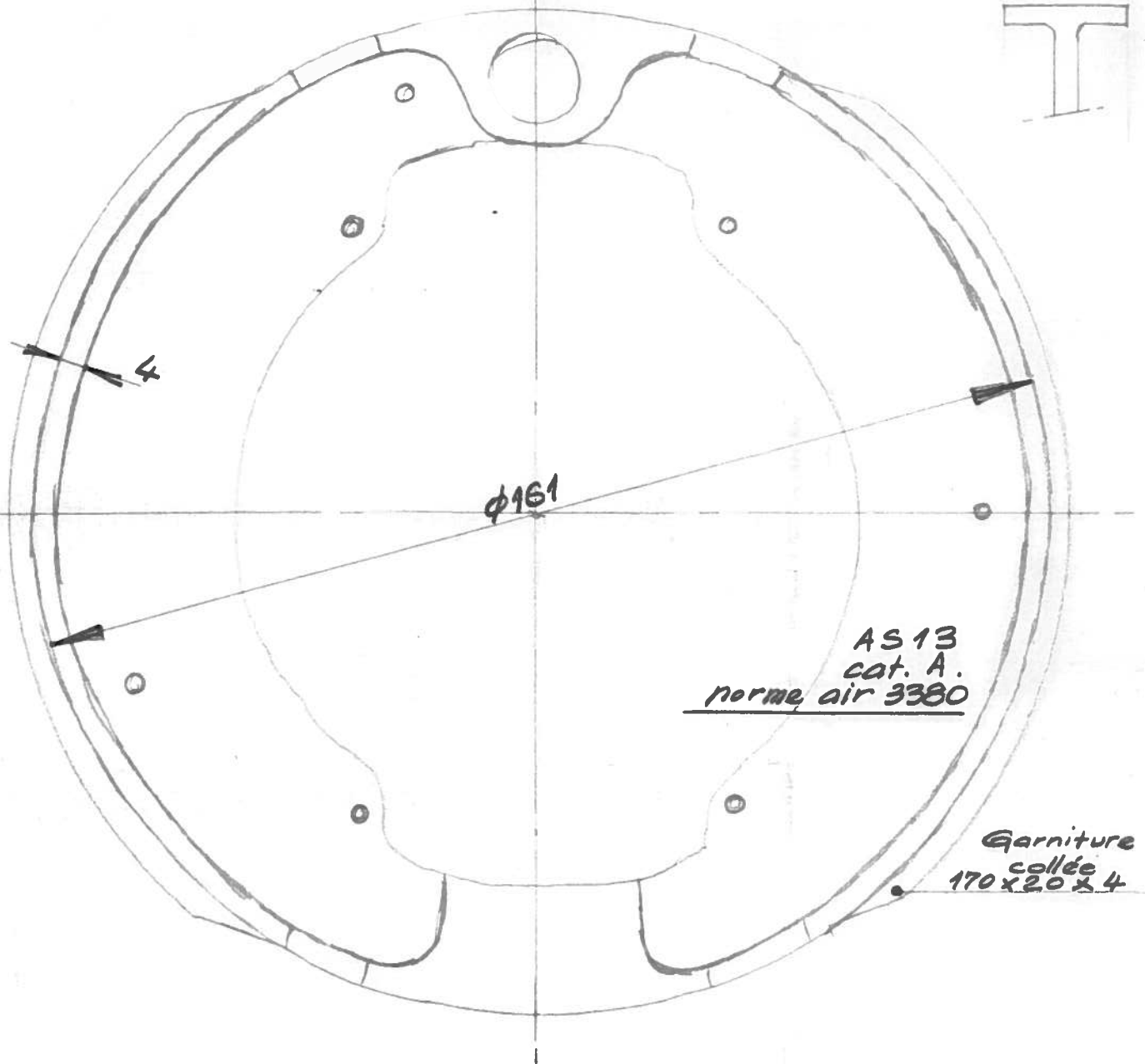
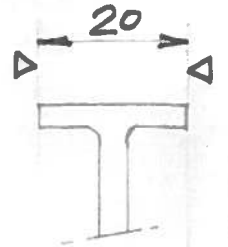


WAGNER - MACHOIRE  
ISSOIRE (P. de D.)



FONDERIE : SIVAL EU (S-M) (modèle fonderie)

USINAGE : WAGNER  
ou S/T.

COLLAGE des garnitures :  
LAURENT S<sup>t</sup> ETIENNE

ENSEMBLE  
MACHOIRES de FREIN  
D. 112.

USINAGE CONFORME au dessin JODEL  
D11.10.

G.G. 23.6.65.