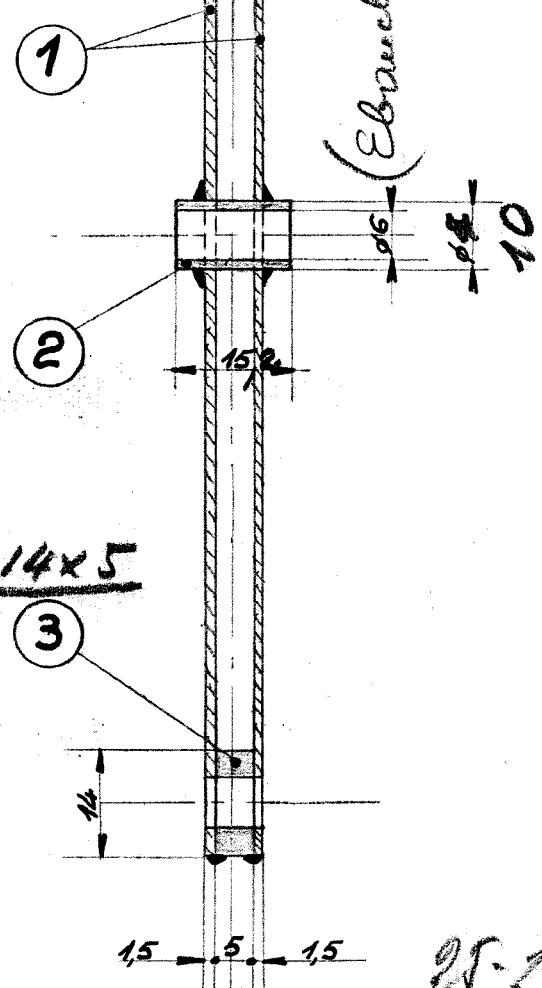
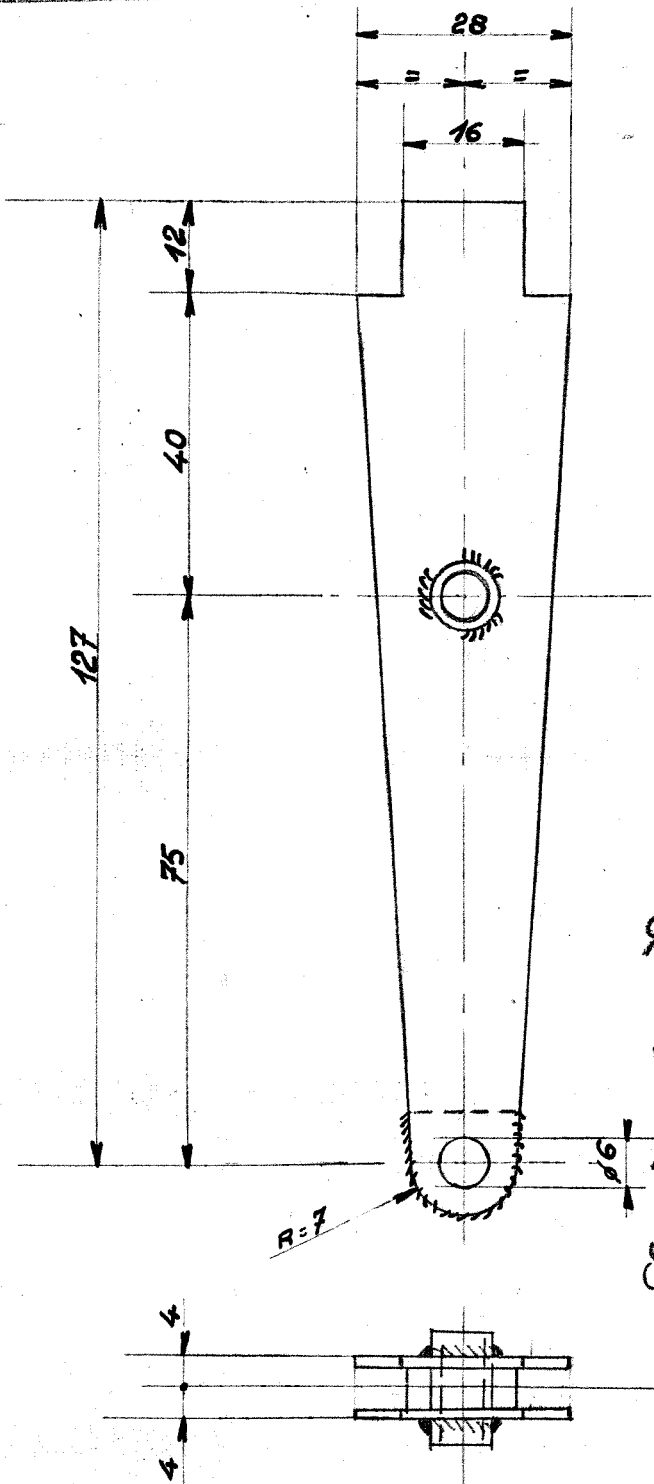


Repère.

5



$\phi 5 \times 14 \times 5$

Ebauche 5,5

MATIERE : 25CD4S

QUANTITE : 1 pièce par avion

25-2-658

Métal d'apport = A.60

DESTINATAIRE :

Vu d'Acc le 5-12-58
du 2/auxans

Origine	Date
N° de fiche A	Visa
Origine	Date
N° de fiche A	Visa
Origine	Date
N° de fiche A	Visa

Ce plan est la propriété de la Société des Fils B. WASSMER et ne peut être reproduit ou communiqué sans son autorisation

S^{ie} des Etab^{ls} B. WASSMER

Dessiné par : Bourasset
Vérifié par : MM.
Date : 14 Nov. 1958

Désignation :
EMBOUT du levier de manoeuvre

Echelle : 1/1

N° D 120

128-05